

H9049

Instrucțiuni H9049 în în română



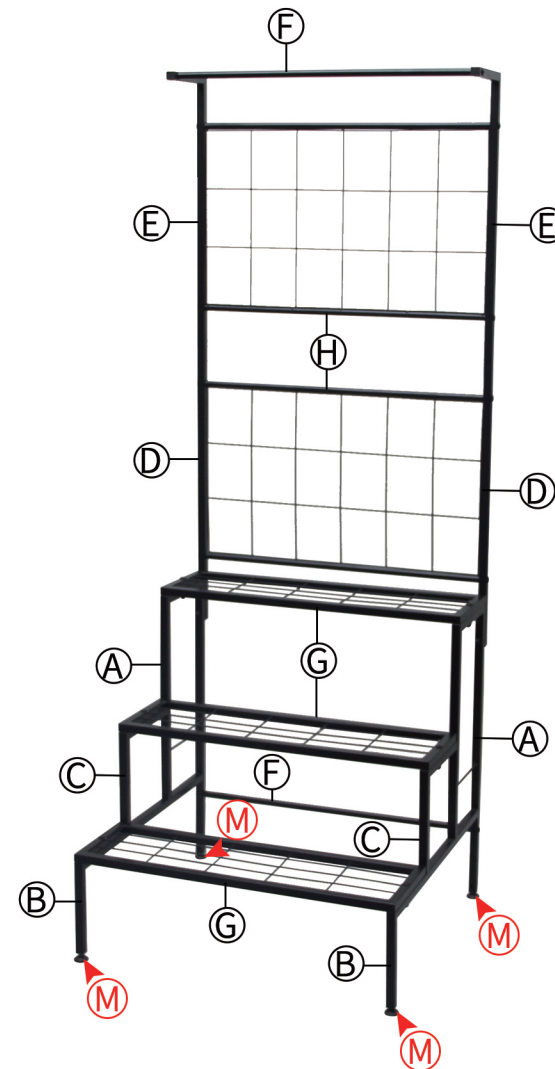
Avertismente:

1. Suprafața de tăiere a țevii este ascuțită. Nu atingeți suprafața de tăiere!
2. Înainte de instalare, verificați toate piesele din lista de piese și verificați dacă piesele sunt complete. Dacă aveți întrebări, vă rugăm să contactați furnizorul de servicii.
3. Asamblați produsul în ordinea corectă în conformitate cu instrucțiunile din acest manual.

Accesorii sunt după cum urmează:

A Tubul x2	B Tubul x2	C Tubul x2	D Tubul x2	E Tubul x2
F Tubul x2	G Plasă mică x3		H Plasă mare x2	
I M6-40 șurub x10	J M6-25 șurub x20	K M6-10 șurub x2	L Piulița x10	M Tampoane reglabile pentru picioare X4

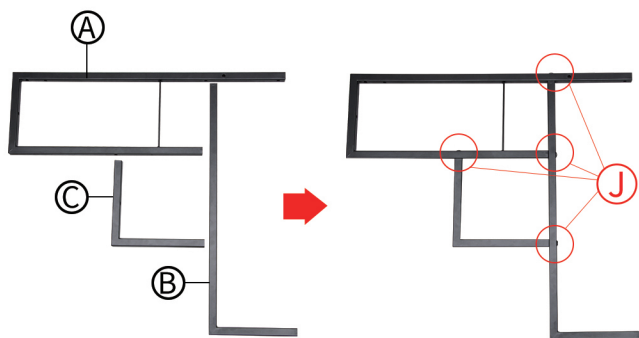
Imaginea produsului asamblat:



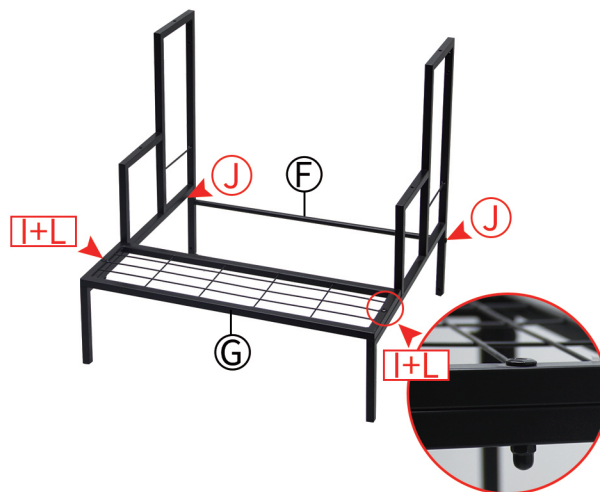
Consultați procedura de instalare pe spatele acestui ghid.



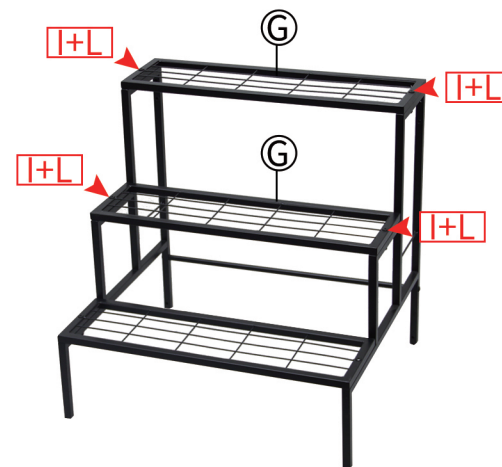
Pasul 1: Conectați tubul A, tubul B și tubul C cu ajutorul șurubului J ca structură laterală.. Repetați același pas pe cealaltă parte.
După acest pas, cele 2 structuri laterale sunt gata.



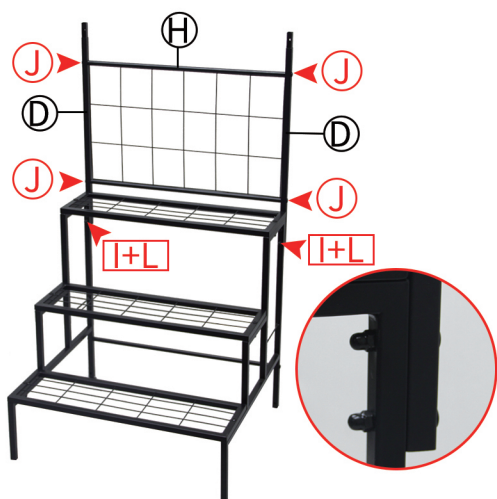
Pasul 2: Atașați plasa mică G de structura laterală cu șurubul I și piulița L. Apoi atașați tubul F la structura laterală cu ajutorul șurubului J.



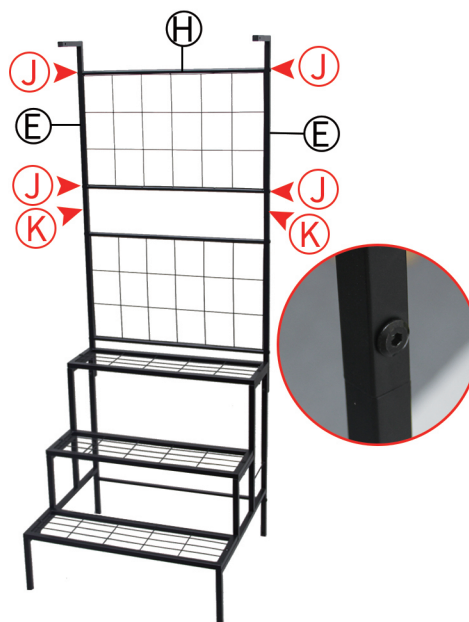
Pasul 3: Continuați să fixați cele 2 bucăți de plasă mică G de structurile laterale cu șurubul I și piulița L.



Pasul 4: Fixați cele două tuburi D la structura laterală cu ajutorul șurubului I și al piuliței L. Apoi instalați plasa H pe tuburile D cu ajutorul șuruburilor J.



Pasul 5: Introduceți cele 2 bucăți de tuburi E pe tubul D și fixați-le cu șurubul K, apoi instalați plasa H în tuburile E cu ajutorul șuruburilor J.



Pasul 6: Se fixează tubul F pe tubul E cu ajutorul șuruburilor J. Instalați 4 bucăți de picioare reglabile M pe partea inferioară a structurii laterale. Apoi instalarea este completă.

